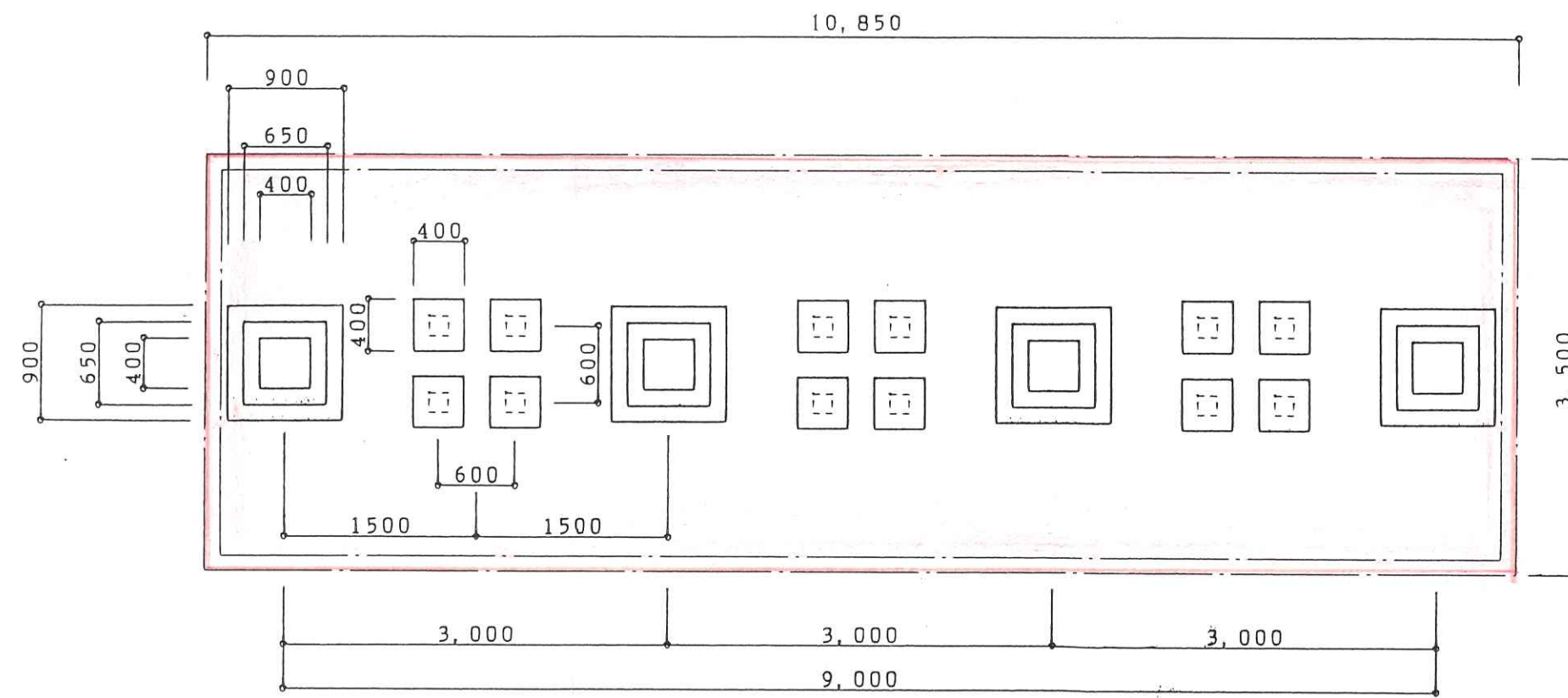
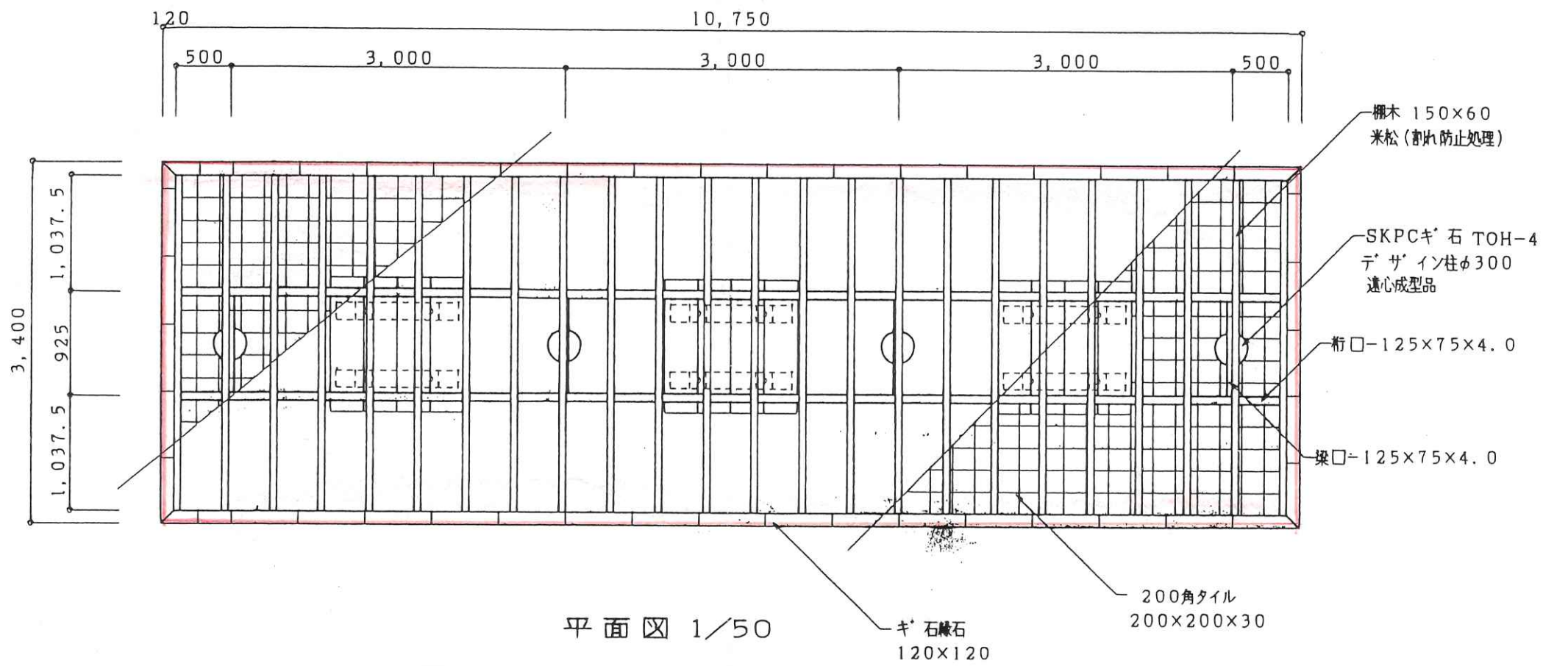


図面3-5 「植木桜つつみ公園（1工区：上流側）パーゴラ」

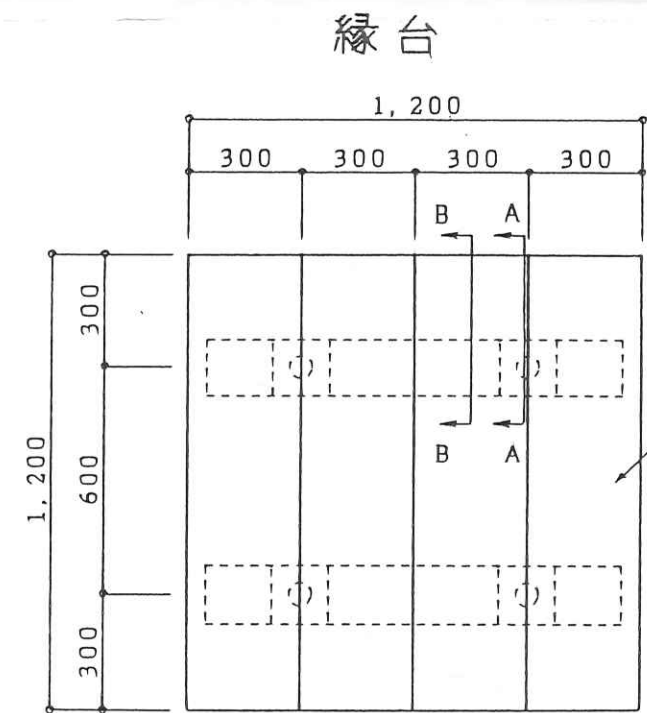
ハ ー コ ー ラ



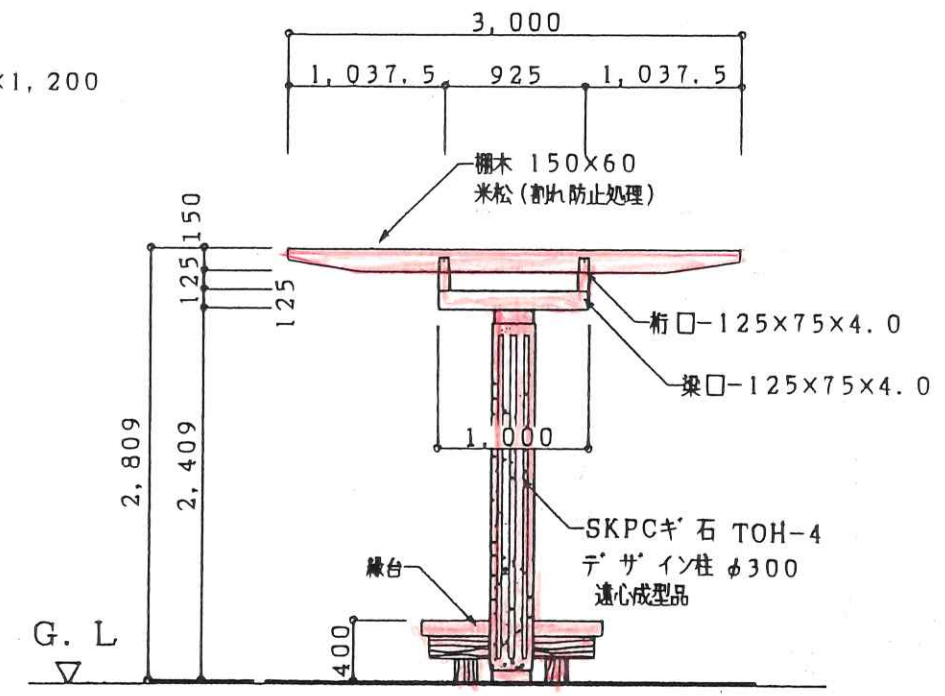
基礎伏図 1/50



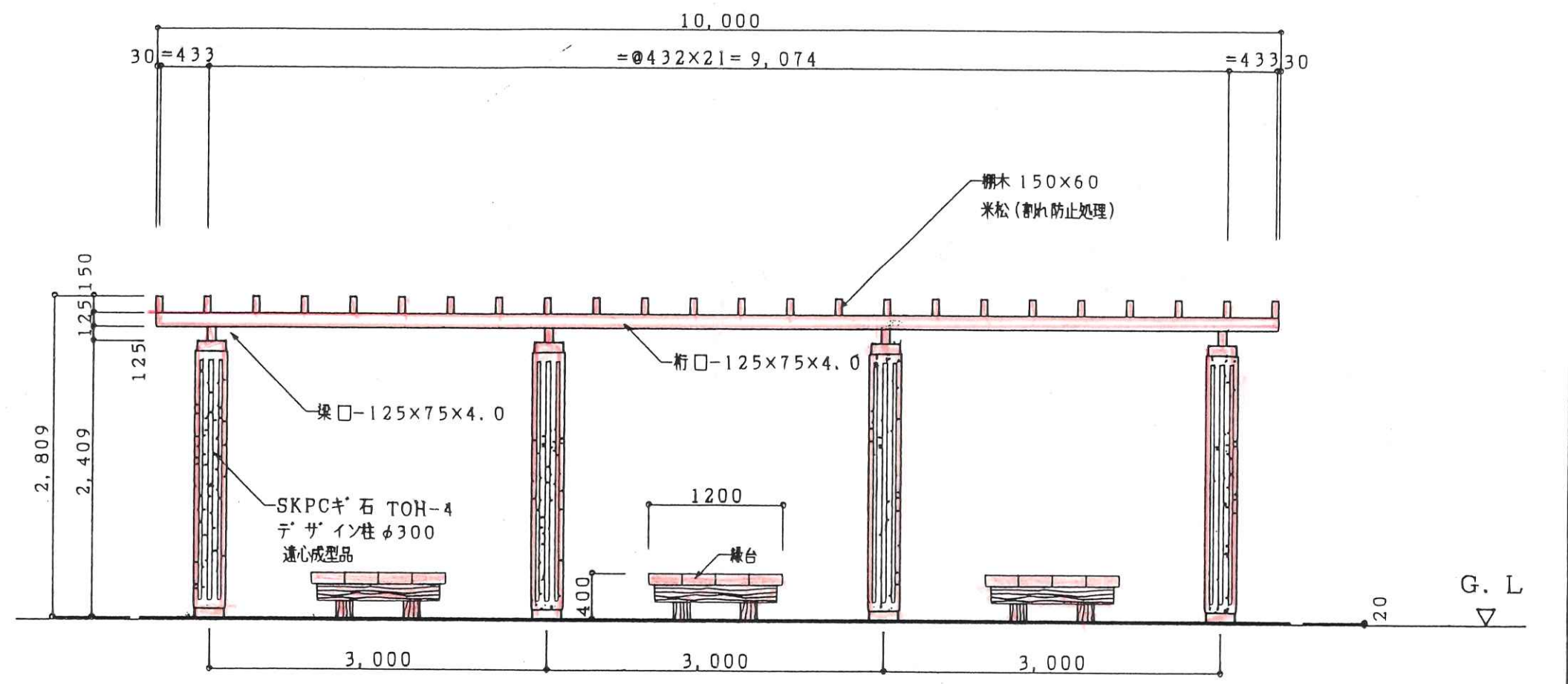
平面図 1/50



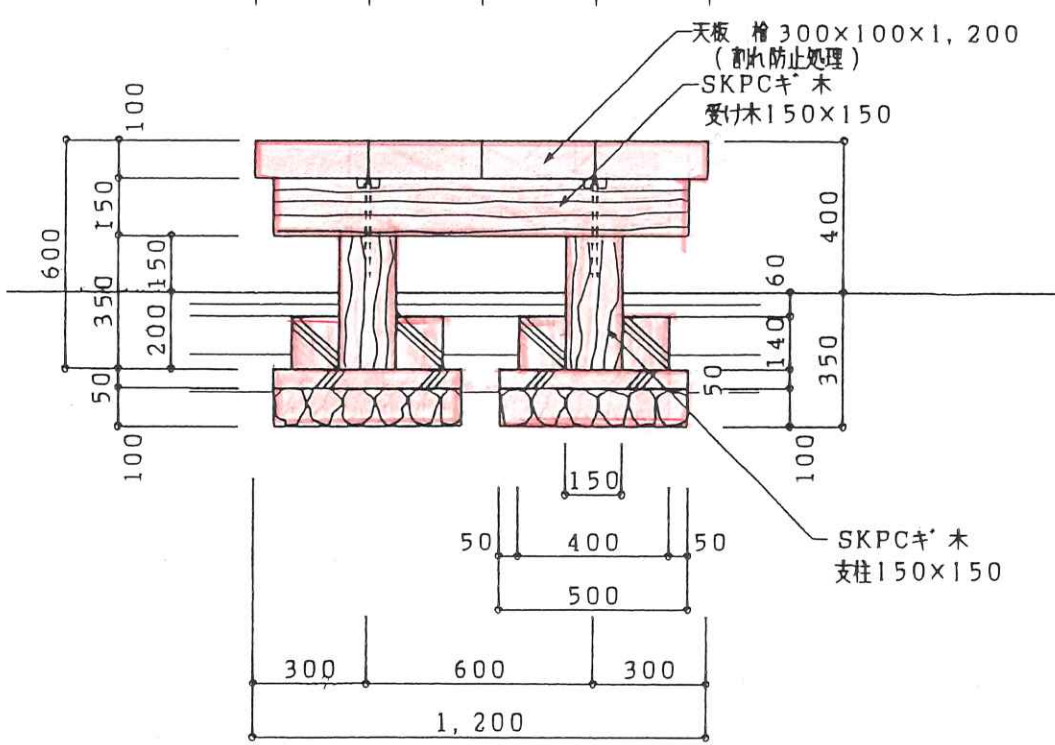
平面図 1/20



立面図 1/50



立面図 1/50



立面図 1/20

占用図面

工事名称	桜つつみ整備工事(建物工事)	図面名	縮尺	図面番号
工事場所	直方市大字植木4107-3	パーゴラ詳細図	1/50	18/20
直方市建築都市課	直方市殿町7-1	一級建築士(大臣)第76870号		
09492-5-2210		吉田 新一 印		