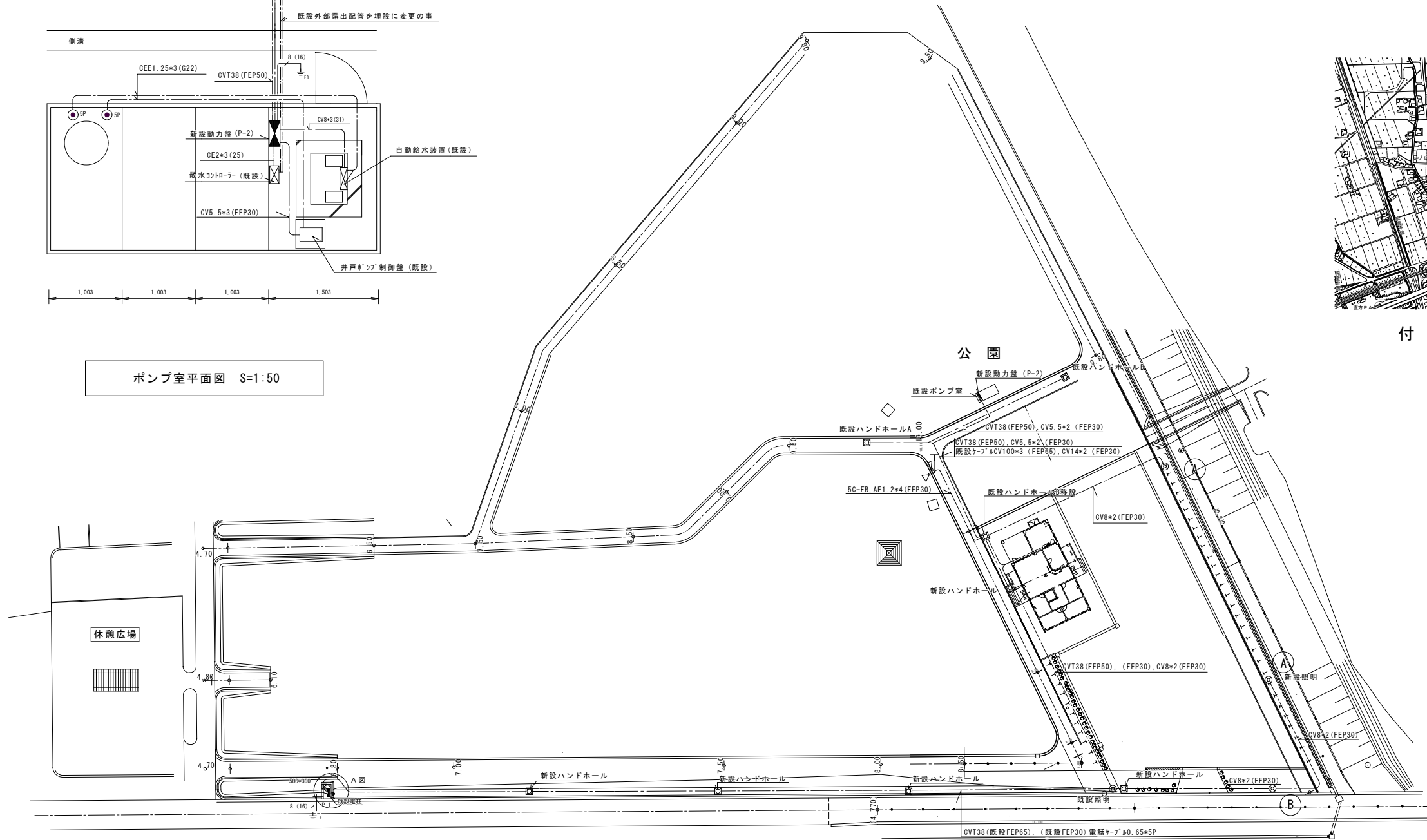
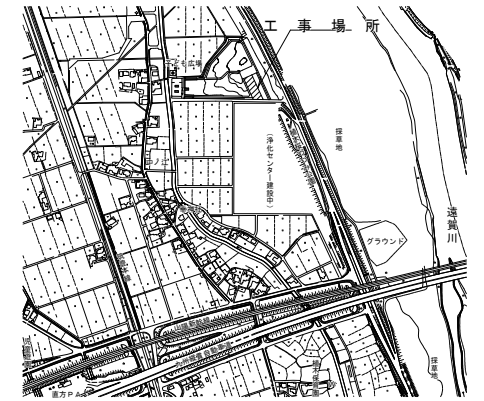
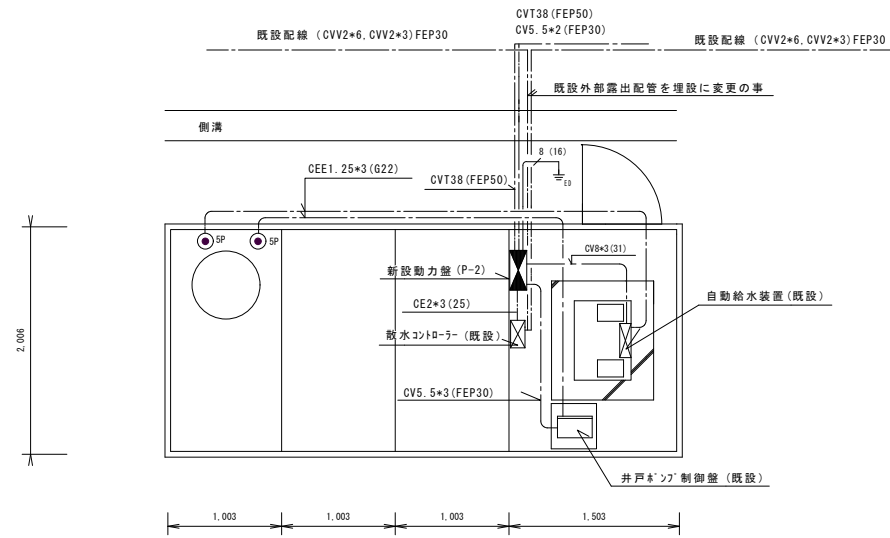
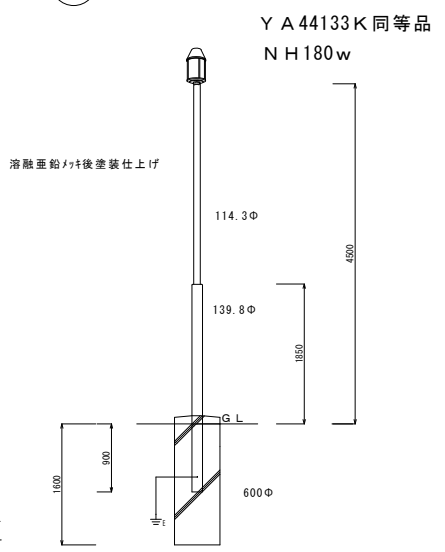


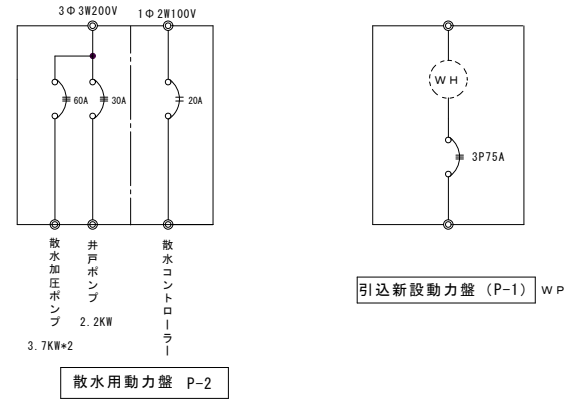
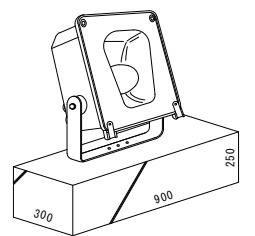
# 図面2-7 「パークゴルフ場屋外配管図」



A 照明器具姿図 (S=1/60)



B HID250W×1 投光器



注記  
ハンドホールは仕切板内蔵の事  
既設ハンドホールBからAまで配線引き戻し後クラブハウスまで配線の事  
既設散水用動力盤撤去後、新設動力盤P-2取付の事  
P-2は取付架台含む

