

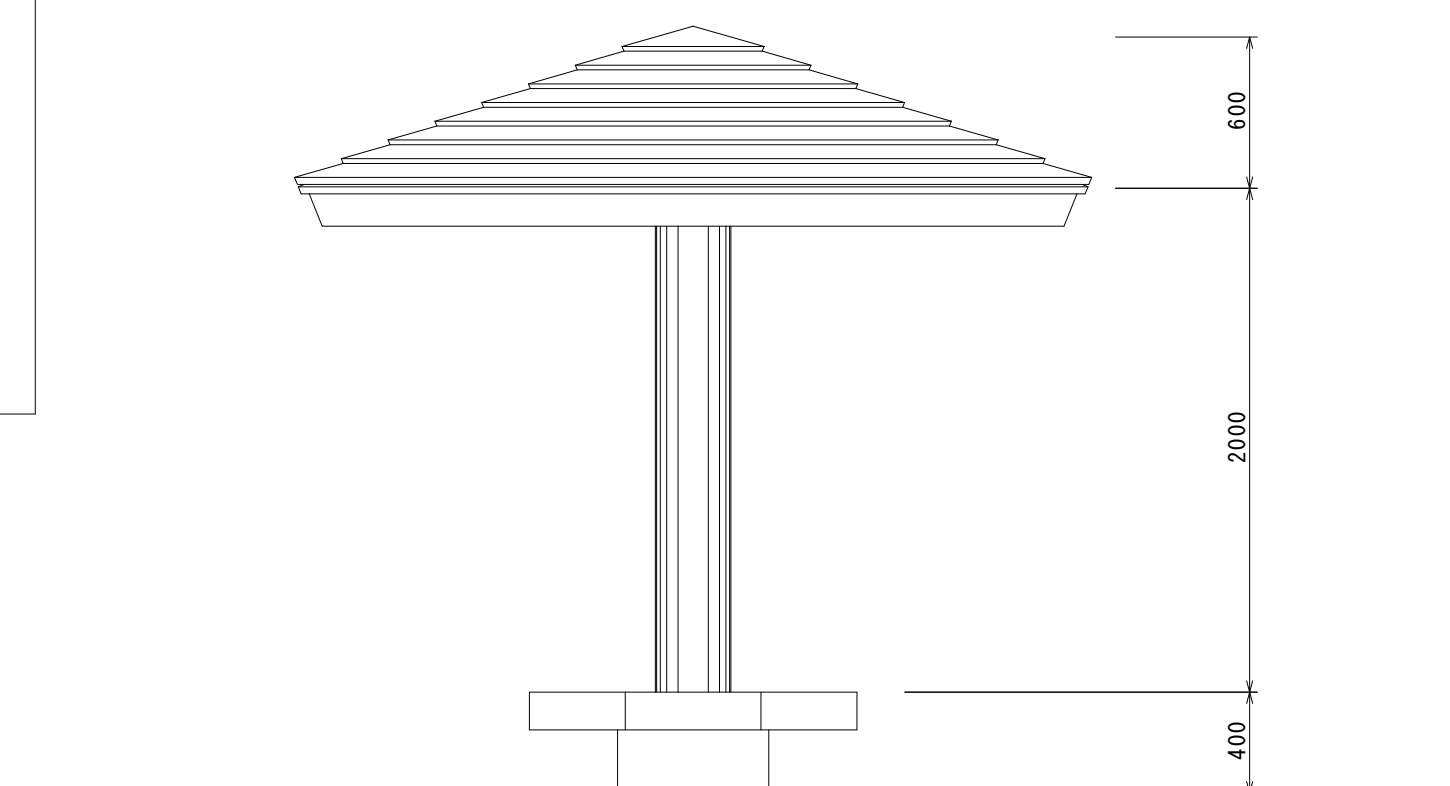
図面2-2「パークゴルフ場シェルター詳細図」

シェルター詳細図

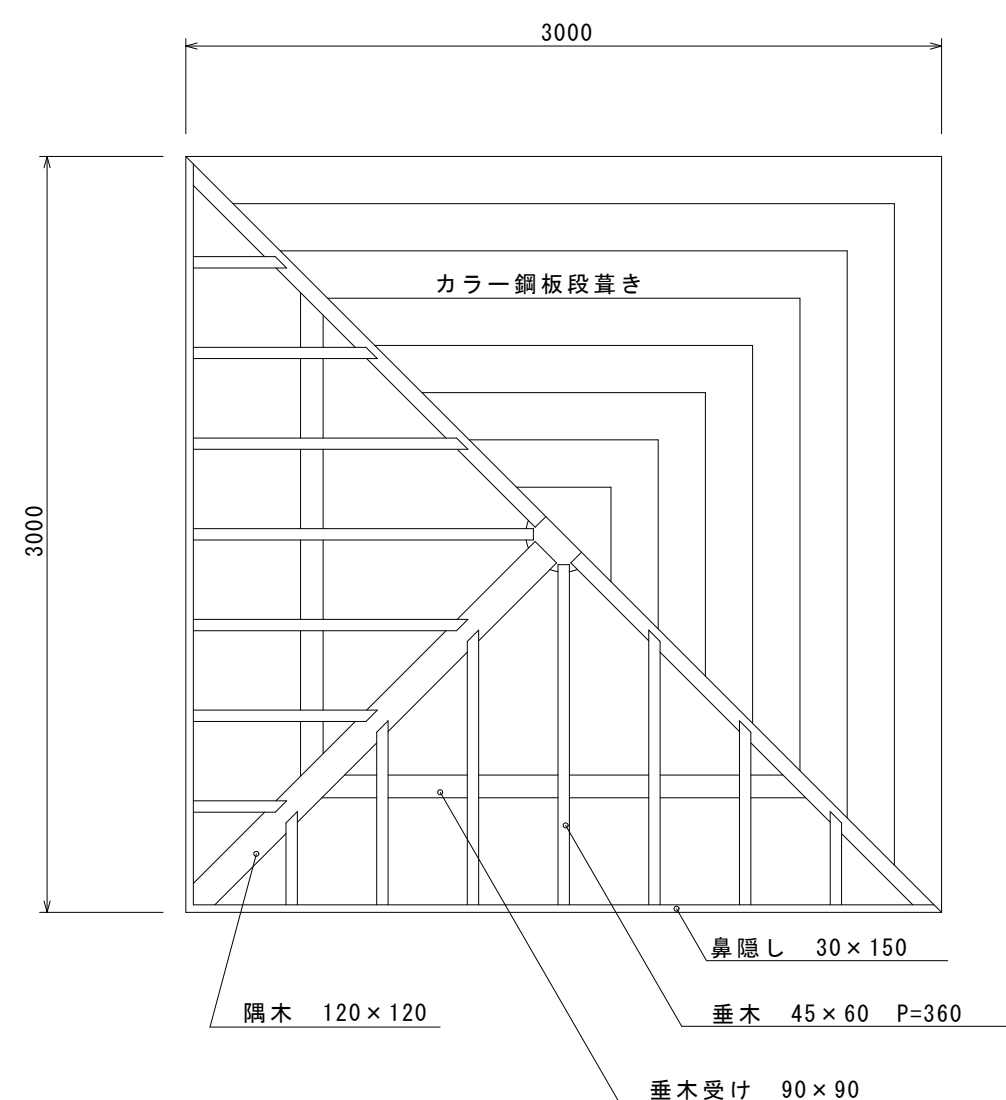
S=1:30

直方市	
平成 年度 工事	
作成年月日	平成 年 月 日
全葉のうちその	植木桜つつみ公園整備事業
縮尺図示	パークゴルフ場園内整備工事
シェルター詳細図	

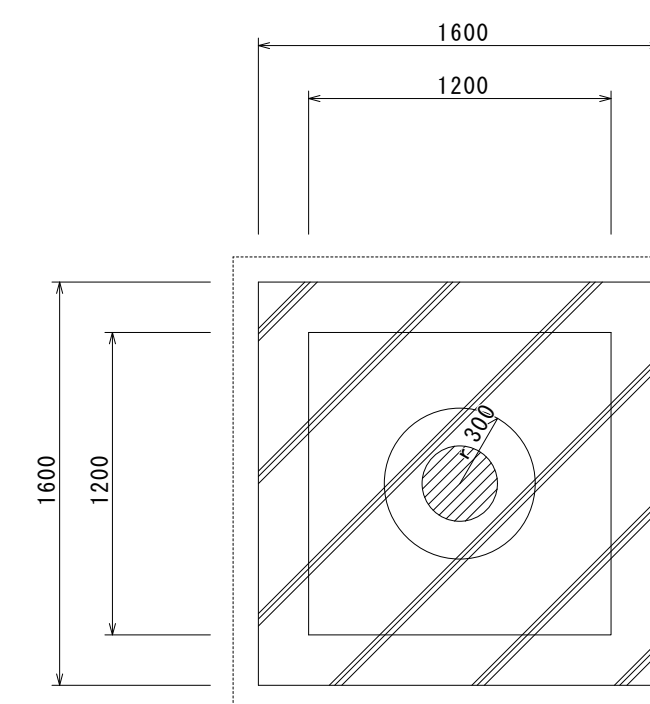
立面図



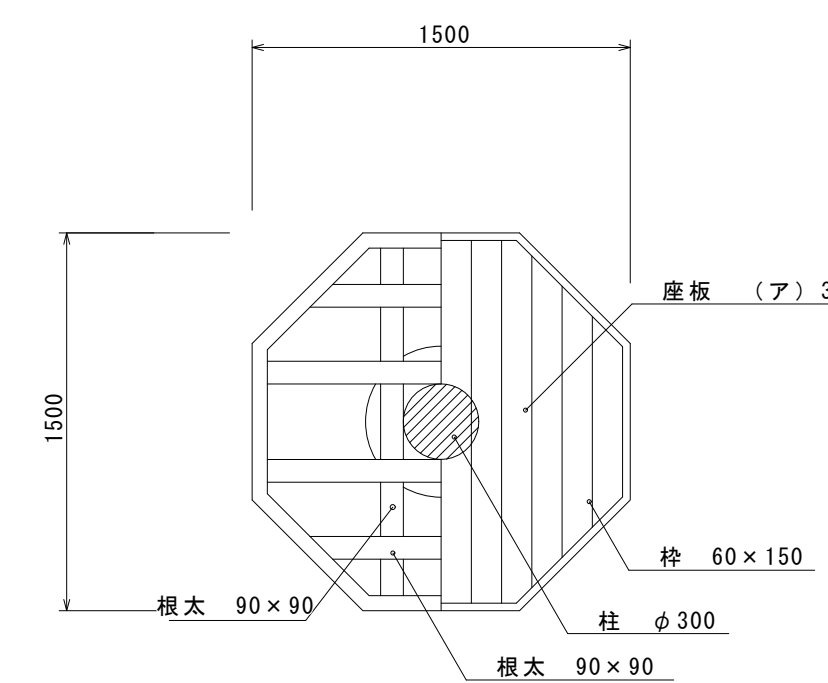
小屋伏せ図



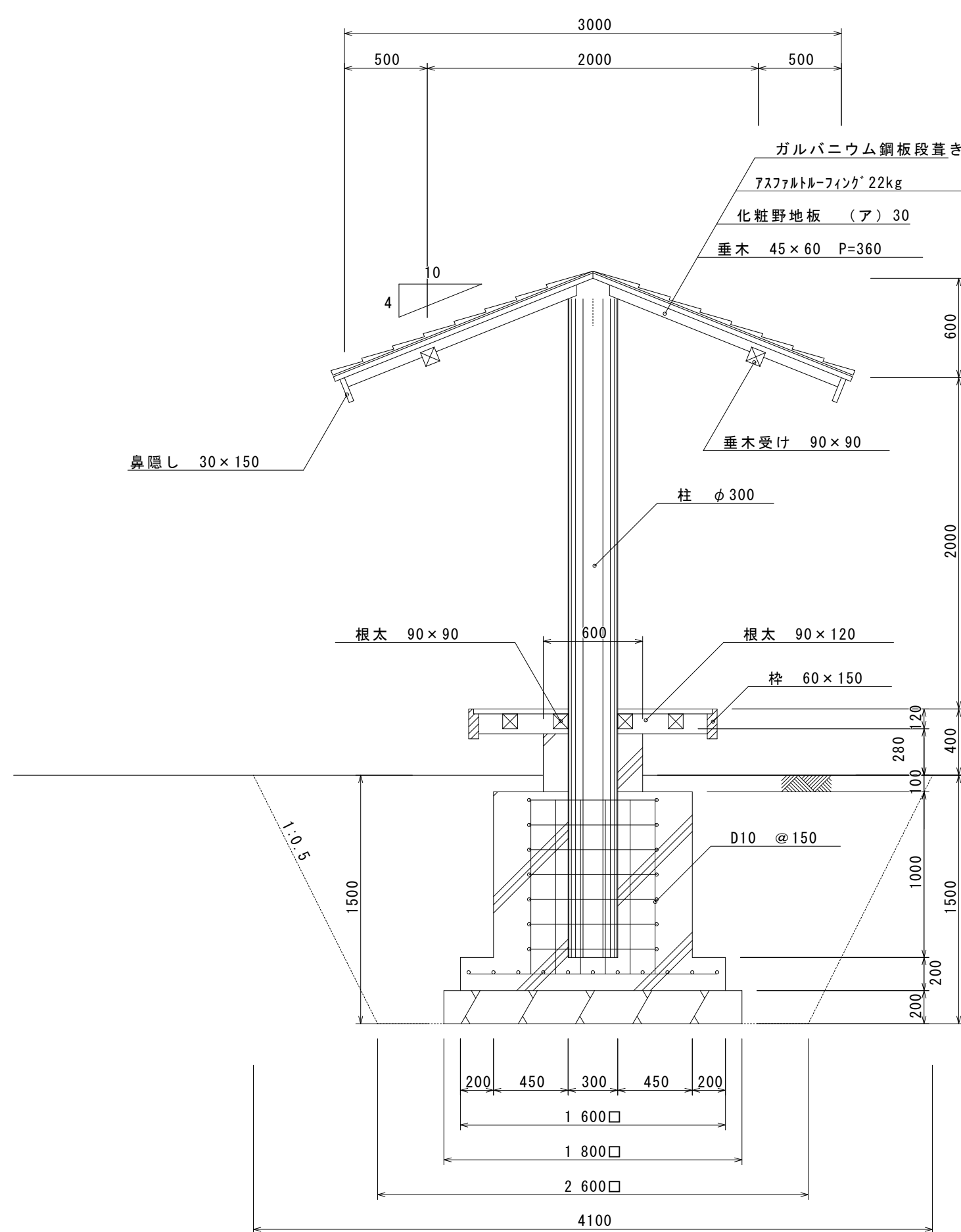
基礎図



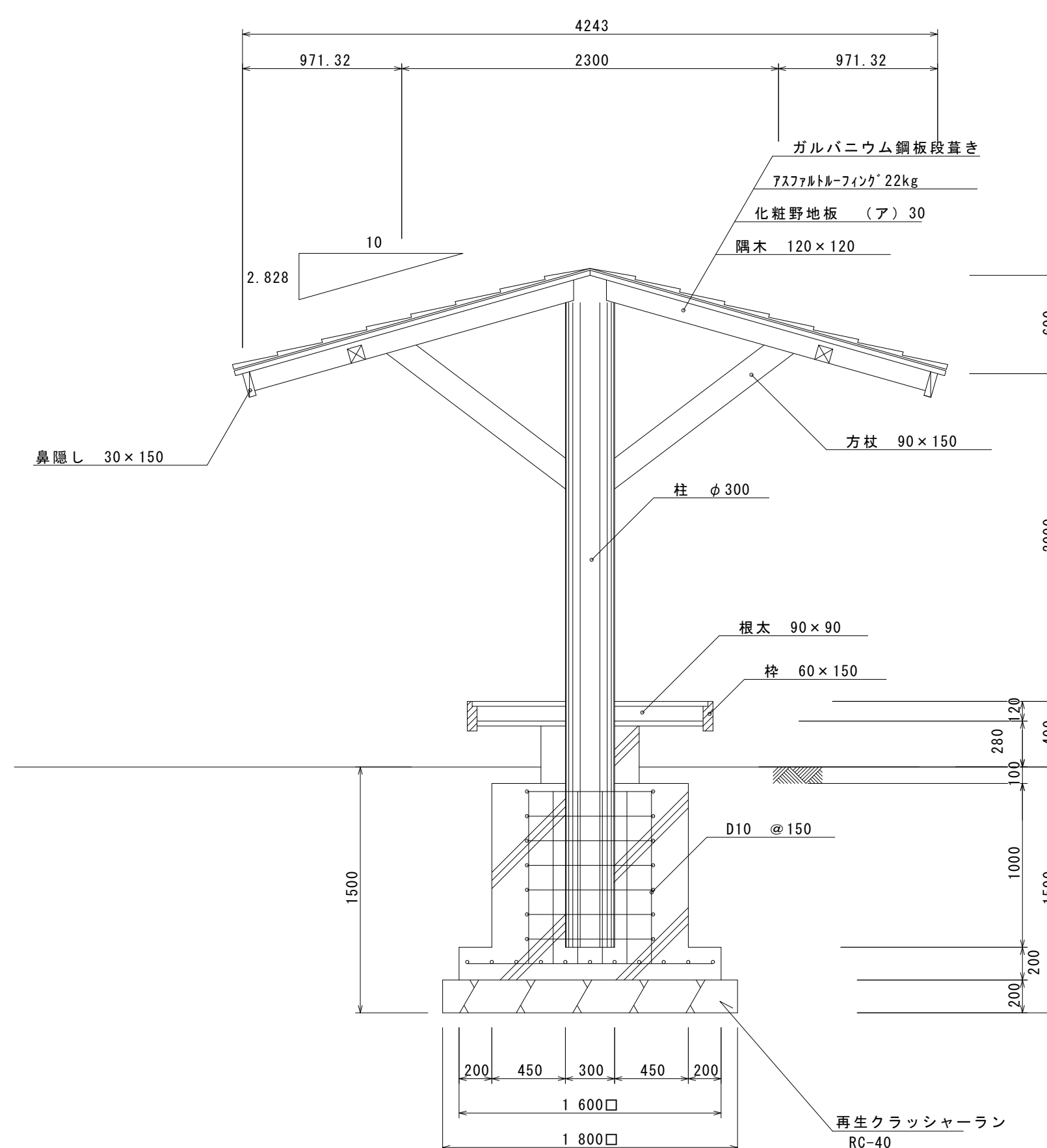
ベンチ



断面図（屋根）



断面図（棟）



特記事項

加工：丸太材はロータリー加工とする。柱は裏面に背割りをする。

素材乾燥：素材（杉材）は薬剤注入に適するように天然又は遠赤外線燻煙処理を行う。

防虫防腐材：人体・環境に影響の無い、ISCI処理を行う。

ボルト及び金物：ステンレス製

木部表面仕上げ：オイルステインあるいは合成樹脂塗料とする。